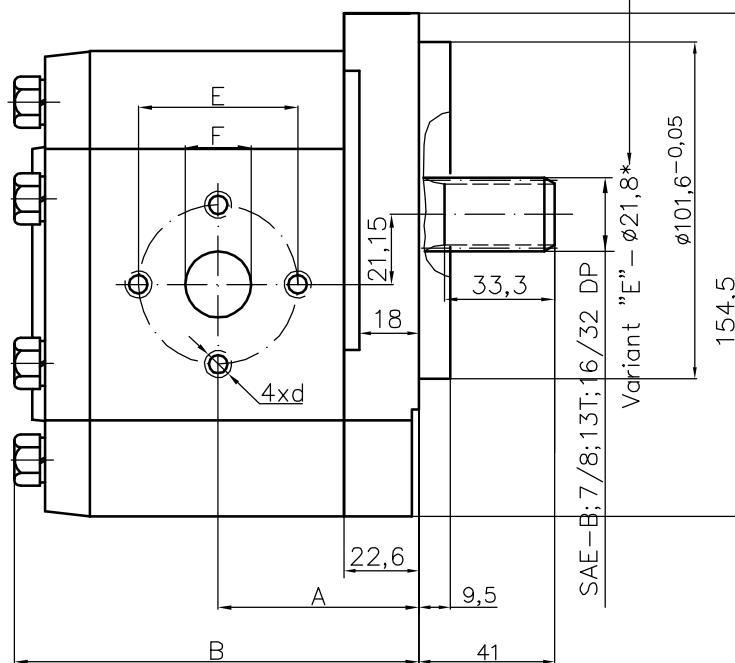
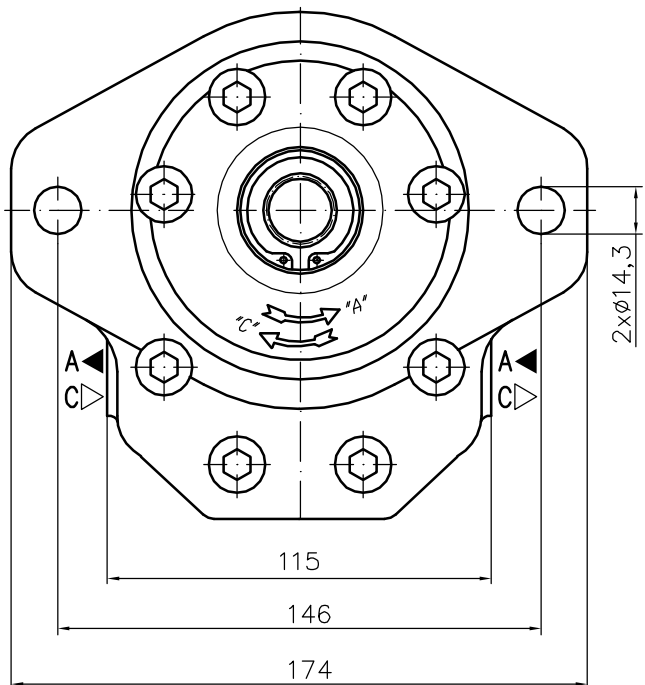


Pump type:  
**30A(C)...X616H**



BULGARIA, 6100 Kazanlak,  
31, Makariopolski str.,  
Tel.: (+359 431) 622-22, 655-89  
Fax: (+359 431) 622-23,  
e-mail: shipka54@mbox.contact.bg  
www.shipka54.com

\*designation: 30A(C)...X616HE



Type	Displacement cm <sup>3</sup> /rev	Flow		Pressure P <sub>nom</sub> bar	max Speed n rpm	Dimension							
		at 1500 rpm l/min	at max rpm l/min			Inlet		Outlet					
						A mm	B mm	E	d	F	E	d	F
30A(C)20X616H	20	28,2	56,4	250	3000	56,1	114,7	48,12	5/16"-18UNC-2B	27	48,12	5/16"-18UNC-2B	19
30A(C)22,2X616H	22,5	31,7	63,5	250	3000	57,6	117,7						
30A(C)25X616H	25	35,3	70,5	250	3000	58,3	119,1						
30A(C)28X616H	28	39,5	79,0	250	3000	60,2	122,7						
30A(C)32X616	32	45,1	75,2	250	2500	62,0	126,3						
30A(C)32X616H	32	45,1	90,2	250	3000	66,5	135,3						
30A(C)36X616	36	50,8	84,6	250	2500	63,5	129,4						
30A(C)36X616H	36	51,3	95,8	250	2800	68,0	138,5						
30A(C)42X616	42	59,9	91,8	230	2300	66,3	135,0						
30A(C)42X616H	42	59,9	99,8	230	2500	70,8	144,0						
30A(C)46X616H	46	65,6	100,5	230	2300	72,7	147,8						
30A(C)50X616H	50	71,3	99,8	200	2100	74,5	151,4						
30A(C)55X616H	55	78,4	91,4	200	1750	76,7	155,9						
30A(C)60X616H	60	85,5	99,8	180	1750	78,7	160,4						