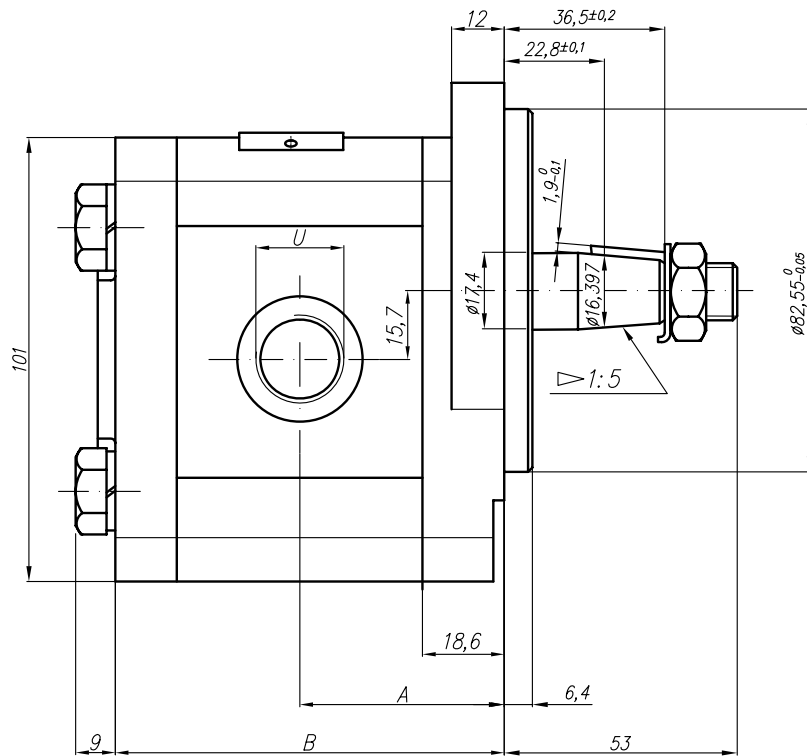
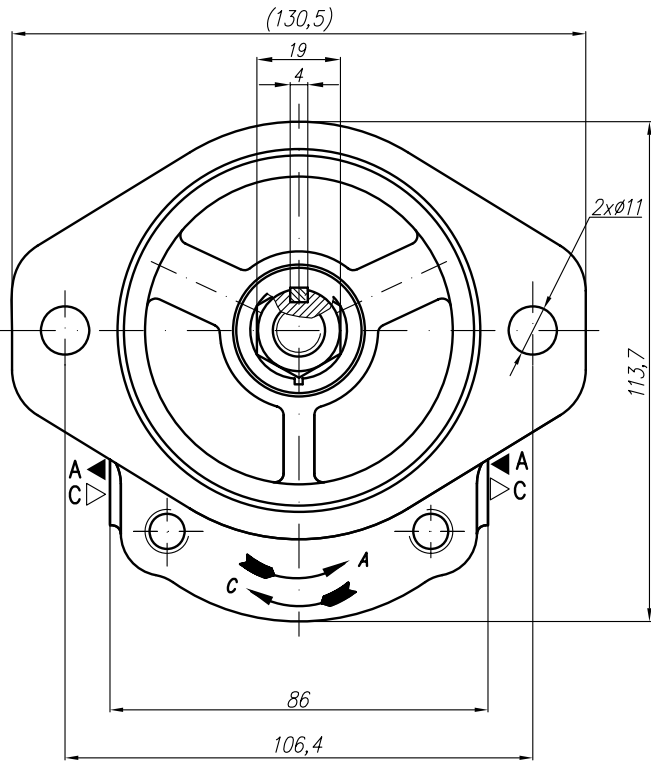


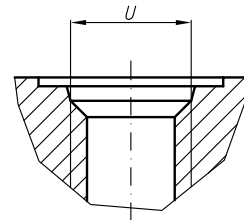
Pump type:
20A(C)...X650U



BULGARIA, 6100 Kazanlak,
31, Makariopolski str.,
Tel.: (+359 431) 622-22, 655-89
Fax: (+359 431) 622-23,
e-mail: shipka54@mbox.contact.bg
www.shipka54.com



SAE J475 (ISO R725)



Type	Displacement cm ³ /rev	Flow		Pressure P _{nom} bar	max Speed n rpm	Dimension							
		at 1500 rpm l/min	at max rpm l/min			Inlet			Outlet				
						A mm	B mm	M	G	U	M	G	U
20A(C)4,5X650U	4,5	6,14	14,33	250	3500	42	79,6	1 1/16" -12UNF					7/8" -14UNF
20A(C)6,3X650U	6,3	8,69	20,29	250	3500	43,6	82,6						
20A(C)8,2X650U	8,2	11,32	26,40	250	3500	45	85,6						
20A(C)10X650U	10	13,95	32,55	250	3500	46,6	88,7						
20A(C)11X650U	11,3	15,76	36,78	250	3500	47,6	90,7						
20A(C)12X650U	12	16,92	39,48	250	3500	48,2	91,9						
20A(C)14X650U	14	19,95	46,55	250	3500	49,6	95						
20A(C)15X650U	15	21,60	36,00	250	2500	50,6	96,5						
20A(C)16X650U	16	23,04	38,40	250	2500	51,6	98,2						
20A(C)19X650U	19	27,36	45,60	200	2500	53,6	103,1						
20A(C)22X650U	22	31,68	42,24	180	2000	56,6	108,1						
20A(C)25X650U	25	36,00	48,00	160	2000	58,8	113						