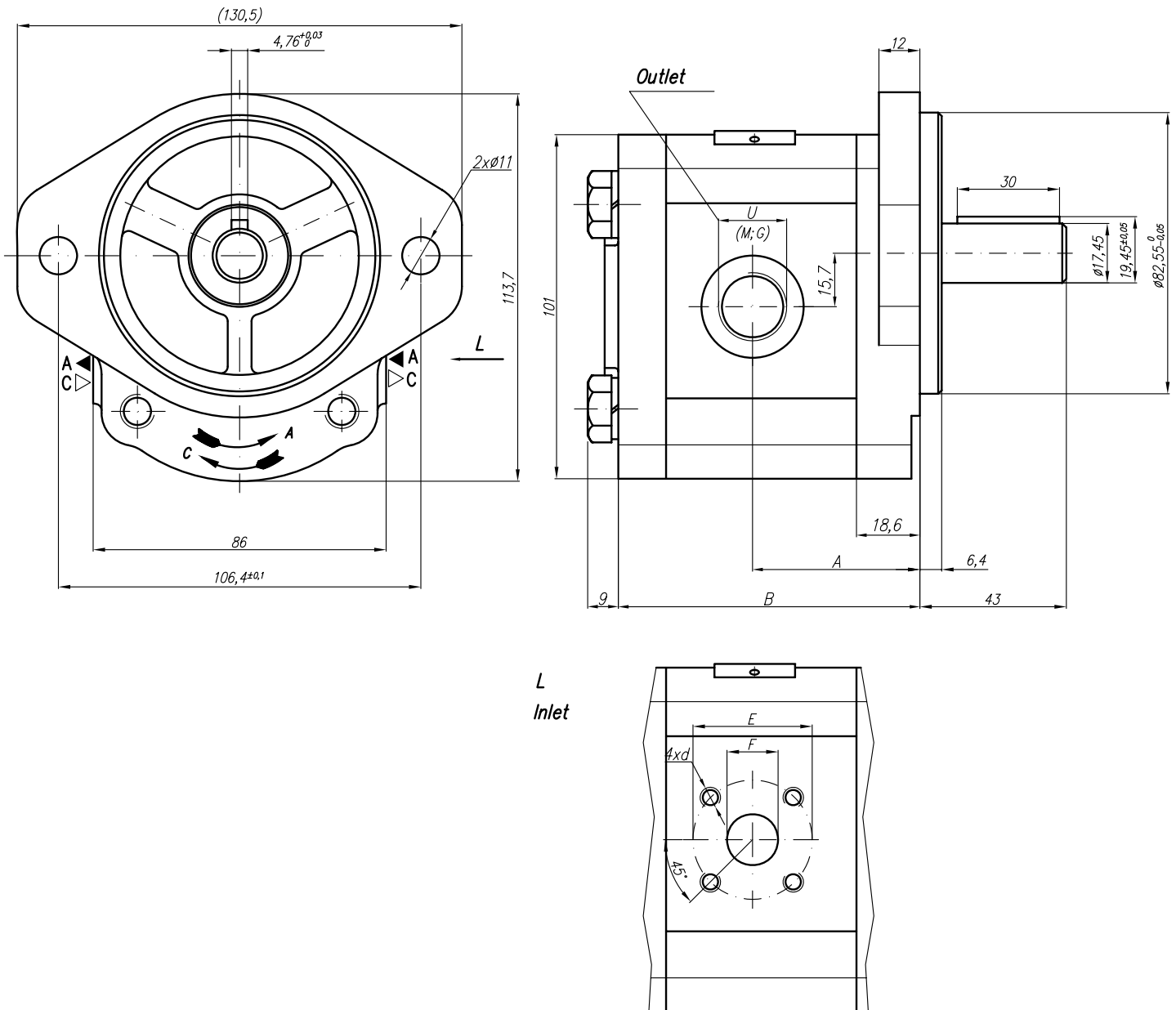


Pump type:
20A(C)...X497



BULGARIA, 6100 Kazanlak,
31, Makariopolski str.,
Tel.: (+359 431) 622-22, 655-89
Fax: (+359 431) 622-23,
e-mail: shipka54@mbx.contact.bg
www.shipka54.com



Type	Displacement cm ³ /rev	Flow		Pressure P _{nom} bar	max Speed n rpm	Dimension							
		at 1500 rpm l/min	at max rpm l/min			A mm	B mm	Inlet			Outlet		
								E	F	d	M	G	U
20A(C)4,5X497...	4,5	6,14	14,33	250	3500	41,4	79,6	40	15	M6-6H			3/4"-16UNF
20A(C)6,3X497...	6,3	8,69	20,29	250	3500	42,6	82,6						
20A(C)8,2X497...	8,2	11,32	26,40	250	3500	44,7	85,5						
20A(C)10X497...	10	13,95	32,55	250	3500	49,1	88,6		20				
20A(C)11X497...	11,3	15,76	36,78	250	3500	49,1	90,7						
20A(C)12X497...	12	16,92	39,48	250	3500	49,1	91,9						
20A(C)14X497...	14	19,95	46,55	250	3500	49,1	95						
20A(C)15X497...	15	21,60	36,00	250	2500	49,1	96,5						
20A(C)16X497...	16	23,04	38,40	250	2500	49,1	98,2						
20A(C)19X497...	19	27,36	45,60	200	2500	49,1	103,1						
20A(C)22X497...	22	31,68	42,24	180	2000	56,6	108,1						
20A(C)25X497...	25	36,00	48,00	160	2000	58,8	113						