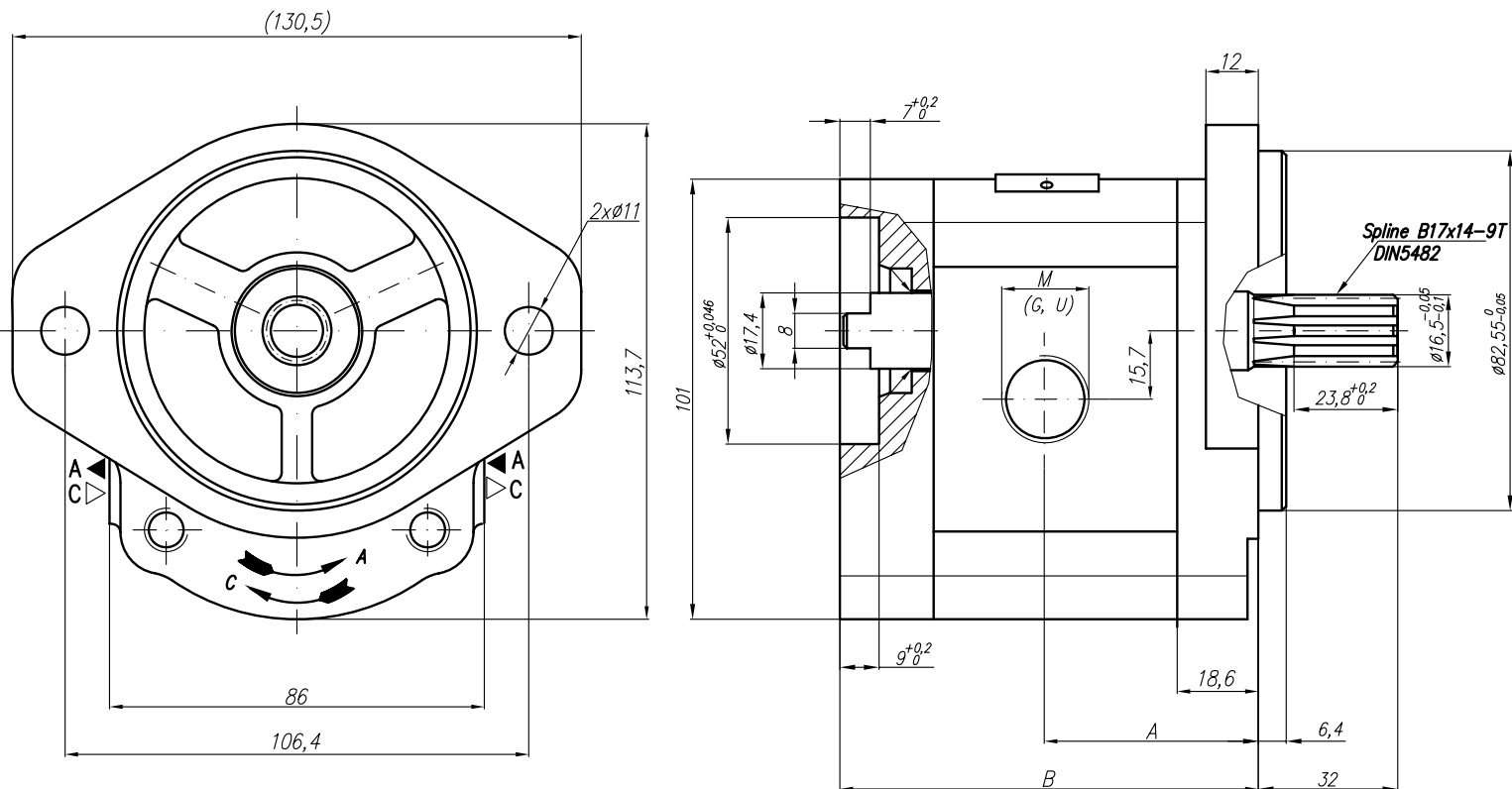


Pump type:
20A(C)...X227...



BULGARIA, 6100 Kazanlak,
31, Makariopolski str.,
Tel.: (+359 431) 622-22, 655-89
Fax: (+359 431) 622-23,
e-mail: shipka54@mbox.contact.bg
www.shipka54.com



Type	Displacement cm ³ /rev	Flow		Pressure P _{nom} bar	max Speed n rpm	Dimension						
		at 1500 rpm l/min	at max rpm l/min			A mm	B mm	Inlet			Outlet	
						M	G	U	M	G	U	
20A(C)4,5X227...	4,5	6,14	14,33	250	3500	42,1	87,2					
20A(C)6,3X227...	6,3	8,69	20,29	250	3500	42,1	87,2		G1/2			
20A(C)8,2X227...	8,2	11,32	26,40	250	3500	42,1	87,2					
20A(C)10X227...	10	13,95	32,55	250	3500	46,6	96,2					
20A(C)11X227...	11,3	15,76	36,78	250	3500	47,6	98,3					
20A(C)12X227...	12	16,92	39,48	250	3500	48,2	99,5					
20A(C)14X227...	14	19,95	46,55	250	3500	49,8	102,5					
20A(C)15X227...	15	21,60	36,00	250	2500	50,6	104,1					
20A(C)16X227...	16	23,04	38,40	250	2500	51,4	105,8					
20A(C)19X227...	19	27,36	45,60	200	2500	54	110,7					
20A(C)22X227...	22	31,68	42,24	180	2000	56,5	115,7					
20A(C)25X227...	25	36,00	48,00	160	2000	58,8	120,6					