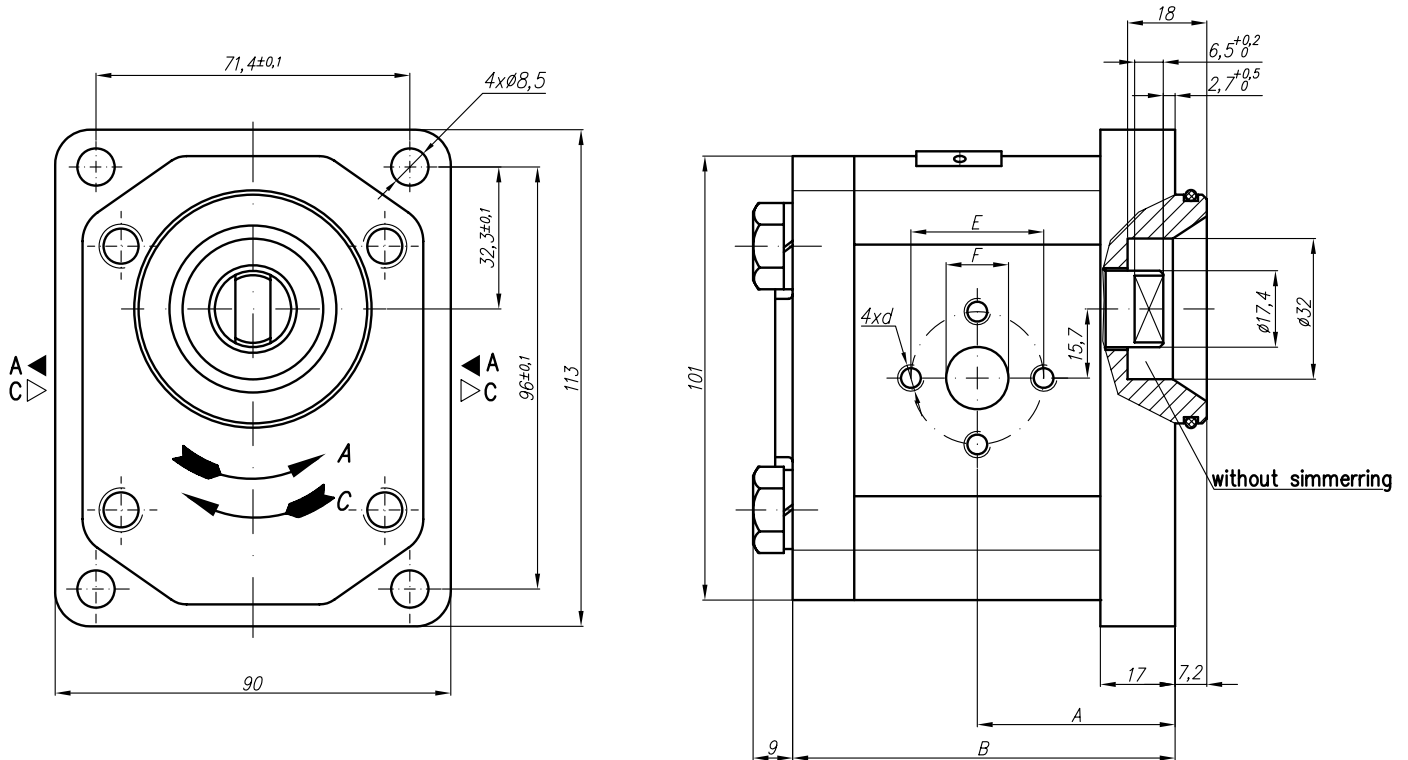


Pump type:
20A(C)...X218



BULGARIA, 6100 Kazanlak,
31, Makariopolski str.,
Tel.: (+359 431) 622-22, 655-89
Fax: (+359 431) 622-23,
e-mail: shipka54@mbox.contact.bg
www.shipka54.com



Type	Displacement cm ³ /rev	Flow		Pressure P _{nom} bar	max Speed n rpm	Dimension								
		at 1500 rpm l/min	at max rpm l/min			A mm	B mm	Inlet			Outlet			
						E	F	d	E	F	d			
20A(C)4,5X218	4,5	6,14	14,33	250	3500	40,5	78							
20A(C)6,3X218	6,3	8,69	20,29	250	3500	42	81	30,2	13,1				13,1	
20A(C)8,2X218	8,2	11,32	26,40	250	3500	43,5	83,9							
20A(C)10X218	10	13,95	32,55	250	3500	45	87							
20A(C)11X218	11,3	15,76	36,78	250	3500	46	89,1							
20A(C)12X218	12	16,92	39,48	250	3500	46,6	90,3							
20A(C)14X218	14	19,95	46,55	250	3500	48	93,4							
20A(C)15X218	15	21,60	36,00	250	2500	49	95	39,7	19					
20A(C)16X218	16	23,04	38,40	250	2500	50	96,6							
20A(C)19X218	19	27,36	45,60	200	2500	52	101,5							
20A(C)22X218	22	31,68	42,24	180	2000	55	106,5							
20A(C)25X218	25	36,00	48,00	160	2000	57,2	111,4							