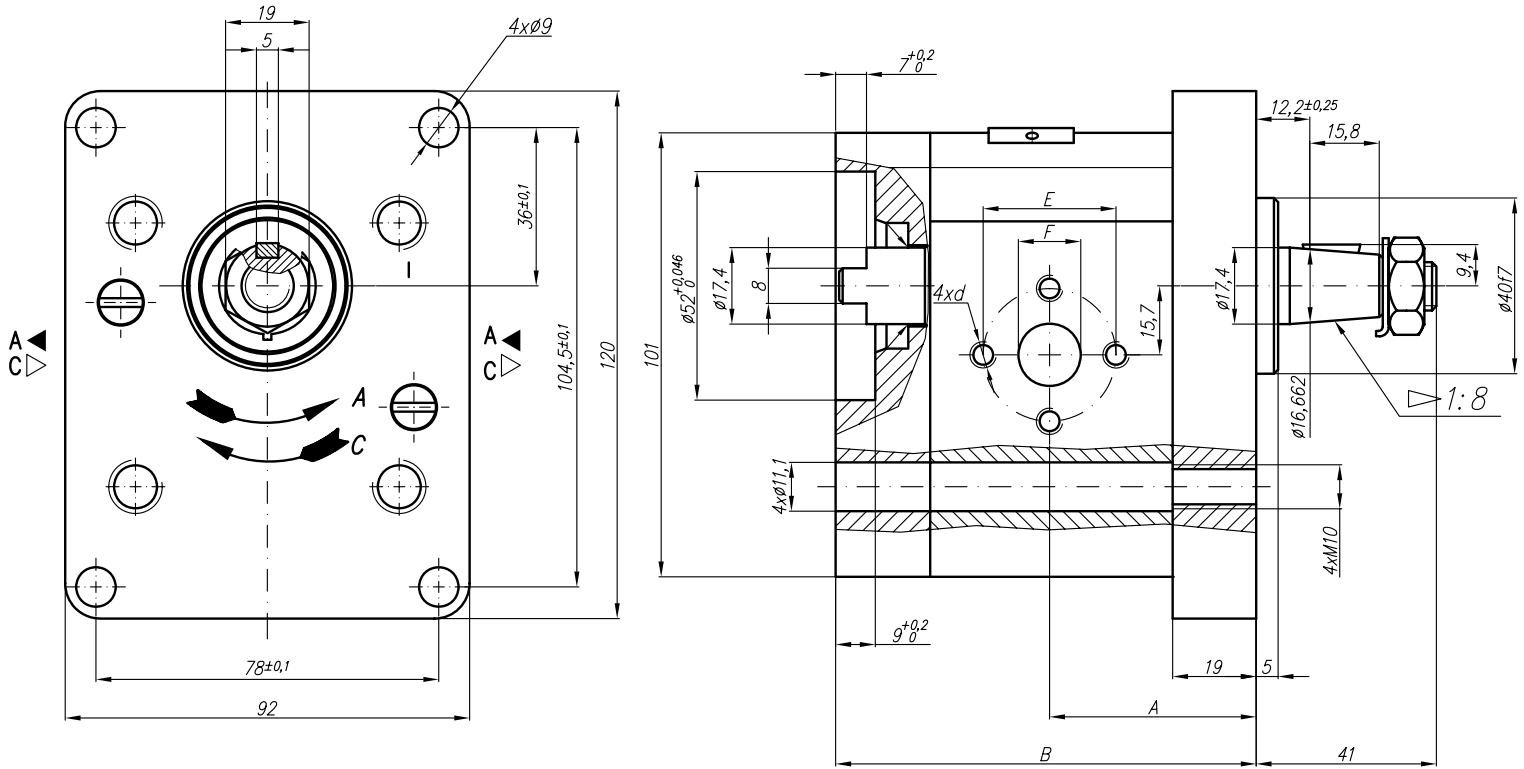


Pump type:
20A(C)...X140



BULGARIA, 6100 Kazanlak,
31, Makariopolski str.,
Tel.: (+359 431) 622-22, 655-89
Fax: (+359 431) 622-23,
e-mail: shipka54@mbox.contact.bg
www.shipka54.com



Type	Displacement cm ³ /rev	Flow		Pressure P _{nom} bar	max Speed n rpm	Dimension							
		at 1500 rpm l/min	at max rpm l/min			A mm	B mm	Inlet			Outlet		
								E	F	d	E	F	d
20A(C)4,5X140	4,5	6,14	14,33	250	3500	42,5	87,2						
20A(C)6,3X140	6,3	8,69	20,29	250	3500	44	90,2	30,2	13,1	M6-6H		13,1	
20A(C)8,2X140	8,2	11,32	26,40	250	3500	45,5	93,1						
20A(C)10X140	10	13,95	32,55	250	3500	47	96,2						
20A(C)11X140	11,3	15,76	36,78	250	3500	48	98,2						
20A(C)12X140	12	16,92	39,48	250	3500	48,6	99,5						
20A(C)14X140	14	19,95	46,55	250	3500	50	102,6						
20A(C)15X140	15	21,60	36,00	250	2500	51	104,1	39,7	19	M8-6H	30,2	14,2	M6-6H
20A(C)16X140	16	23,04	38,40	250	2500	52	105,8						
20A(C)19X140	19	27,36	45,60	200	2500	54	110,7						
20A(C)22X140	22	31,68	42,24	180	2000	57	115,7						
20A(C)25X140	25	36,00	48,00	160	2000	59,2	120,6				39,7	19	M8