

directional control valve P40

HYDRAULIC DIRECTIONAL CONTROL VALVES РАСПРЕДЕЛИТЕЛИ ГИДРАВЛИЧЕСКИЕ



Description

Назначение и область применения

For starting, controlling and stopping the working fluid between the generator of pressured flow, the consumers and the Tank. Предназначен для изменения направления потока, ограничения давления рабочей жидкости в гидролиниях, разгрузки насоса в нейтральной позиции золотников.

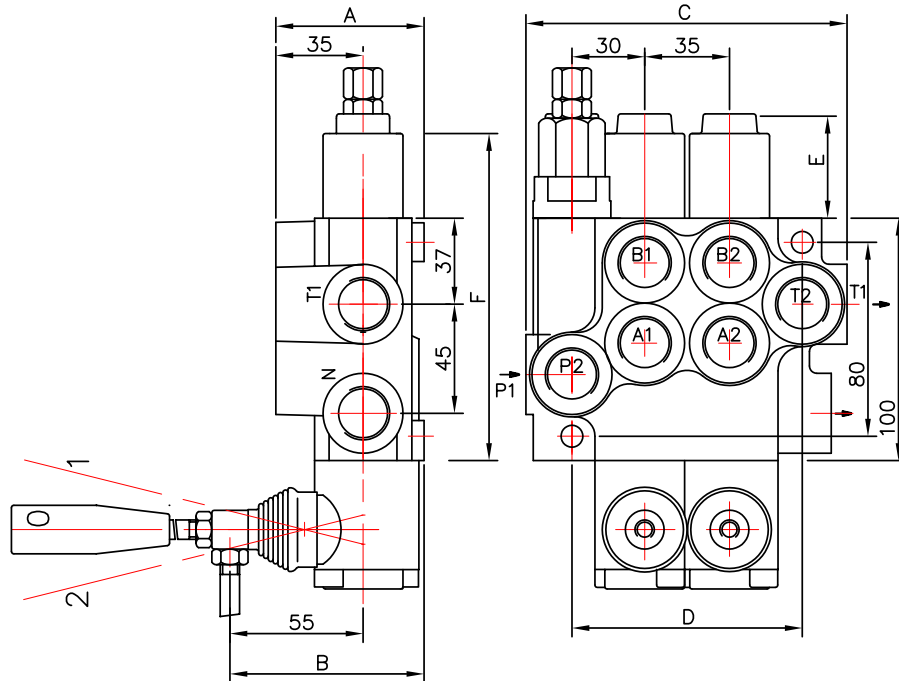
Specifications

Основные показатели:

1.Valve monoblock Конструктивное выполнение	моноблок
2.Mounting 2 bolts M8 Крепление	
3.Pressure connections Присоединительные отверстия	internal thread внутренние резьбы
4.Ambient temperature Температура воздуха	-40C...+60C
5.Pressure medium Рабочая жидкость	mineral oil based hydraulic oil
6.Viscosity Кинематическая вязкость	12...800 mm ² /s permissible range 20...100 mm ² /s recommended range
7.Fluid temperature Температура жидкости	- 15C...+80C
8.Filtration Oil contamination Фильтрация жидкости	10 to NAS1638
9. Max. operating pressure Давление max. bar	P = 250 bar T = 50 bar
A, B = 300 bar	
10.Leakage Внутренние потери (A, B – T)	15 cm ³ /min at 120 bar
11.Nominal flow Разход рабочей жидкости	40 l/min (see “operating” diagram)
12.Spool stroke Ход золотника	± 6 mm
13.Actuating force Сила привода	< 200 N in spool axis direction

directional control valve P40

Left hand configuration - standart



Right hand configuration

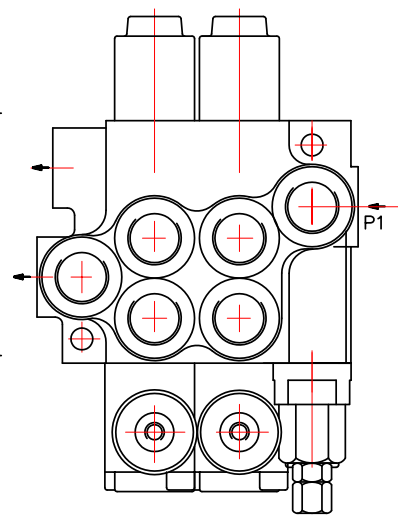


Table 1

	A	B	C	D	P1	P2	T1	T2
P40	60	80	85	60	+	-	+	-
02P40	60	80	129	97	+	+	+	+
03P40	60	80	164	132	+	+	+	+
04P40	60	80	199	167	+	+	+	+
05P40	60	80	234	202	+	+	+	+
06P40	60	80	269	237	+	+	+	+
07P40	60	80	304	272	+	+	+	+
2P40	60	80	129	97	+	+	+	+
3P40	60	80	164	132	+	+	+	+
4P40	60	80	199	167	+	+	+	+

Table 2

spool control фиксация золотника	E	F
1; 4; 5; 6; 7; 8; 9; 10; 11;	40	193
2; 3;	72	225
16	+	+

- 0 block with common check valve
распределитель с общим клапаном
- 2 number of spools
количество золотников
- P40 directional control valve type ...
распределитель типа ...
- R inlet high pressure - right
вход давления с правой стороны
- 1 way of distribution/parallel or .../
способ распределения потока
- 1 first spool distribution type
характеристика первого золотника
- 1 spool control/detend and estr./
контроль золотника/фиксация и грузе/
- A second spool distribution type
вид второго золотника
- 1 spool control/detend and estr./
контроль золотника/фиксация и грузе/
- G ports /treads/
резьбовые отверстия
- KZ1 general operation feature
вид ручного управления
- T with "teton"
исполнение ручного управления с "тетон"
- H operation feature /pneumatic, .../
грузе управление
- E with electric switch
с электрическим выключателем
- C2 high pressure carry over
продолжител потока высокого давления
- 11 connection ports in use
присоединительные отверстия

directional control valve P40

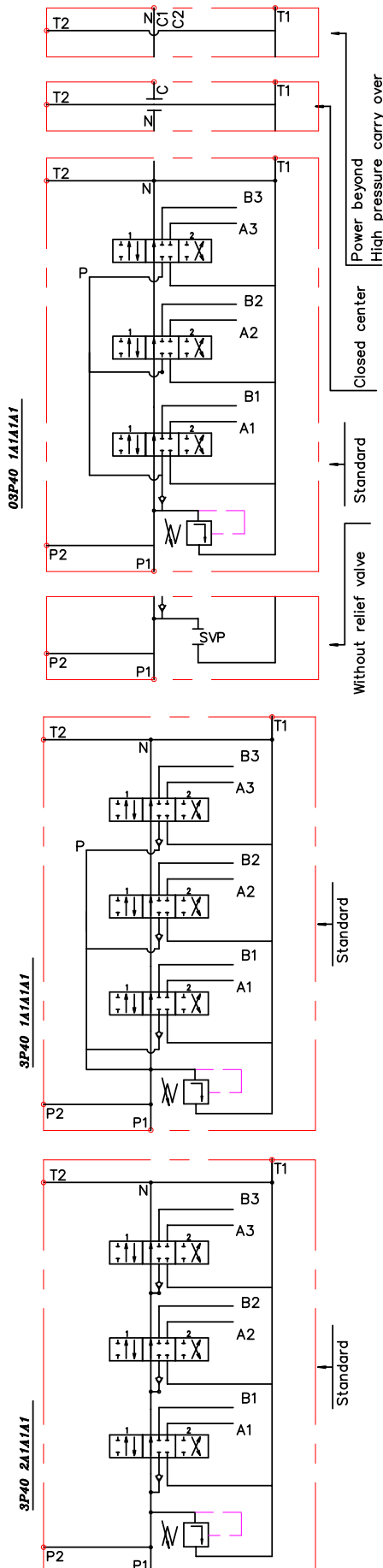


Table 3

code	Number of spools
	1
02, 2	2
03, 3	3

ets.

Table 4

code	way of distribution ; распределение потока
1	parallel ; параллельное
2	tandem(series parallel) ; серийно-параллельное

Table 5

code	spool type
A	
B	
C	
D	
E	
F	
G	
H	
M	
N	
O	
P	
Q	
R	
S	
T	
K	

* только при вход слева (dy8)
only for left hand configuration

** только при вход справа (dy8)
only for right hand configuration

Table 6

code	spool control
1	
2	
3	
4	
5	
6	
7	
8	
9	
10	
11	

* 15

* 16

* только при вход слева
only for left hand configuration

** 12

** 13

** только при вход справа
only for right hand configuration

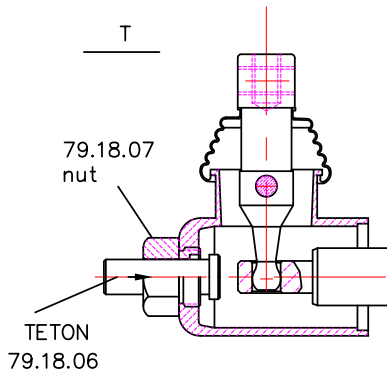
Table 7

code	с микро шалтер ; incorporated microswitch
E	<div style="display: inline-block; vertical-align: middle;"> <p>mikroswitch type Omron-V 165 I C5</p> </div>

Table 8

code	другое управление ; operation feature
P	<p>пневматическое on-off pneumatic control; 5-10 bar ; ports NPTF 1/8-27</p>
H	<p>гидравлическое on-off hydraulic control ; pn = 5 - 20 bar ; ports G1/4</p>

directional control valve P40



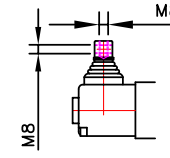
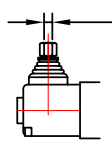
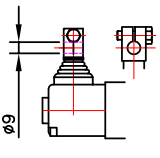
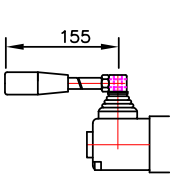
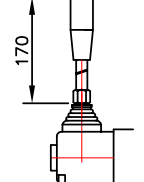
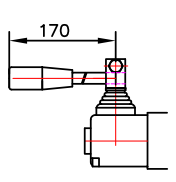
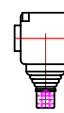
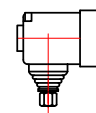
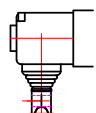
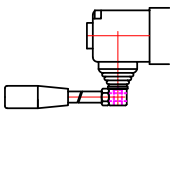
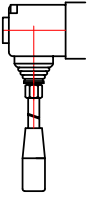
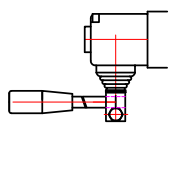
P40

Table 9

code	ports (treads) ; присоединительные отверстия			
	P	A ; B	T	N
M	M22x1.5	M18x1.5	M22x1.5	M22x1.5
G	G1/2	G3/8	G1/2	G1/2
S	7/8-14UNF	3/4-16UNF	7/8-14UNF	7/8-14UNF

kind of hand control ; вид ручного управления

Table 10

code	ескиз feature	code	ескиз feature	code	ескиз feature
KZ		KY		KI	
KZ1		KY1		KI1	
KZ0		KY0		KI0	
KZ01		KY01		KI01	
-	without hand control ; без лостова система за управление				

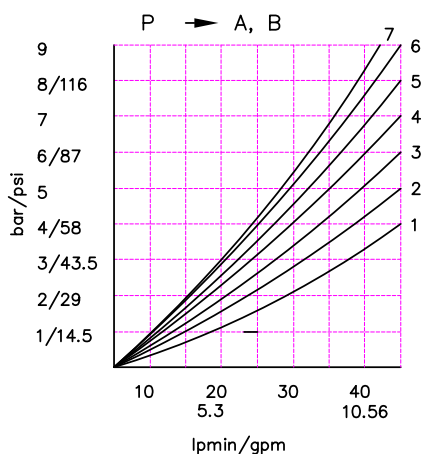
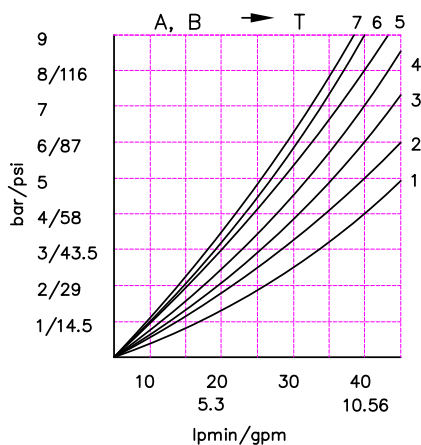
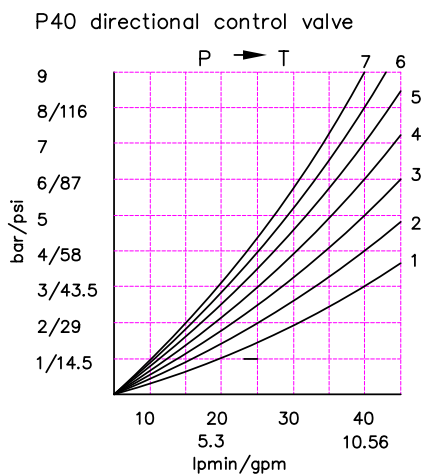


Table 11

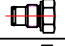
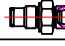

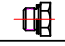
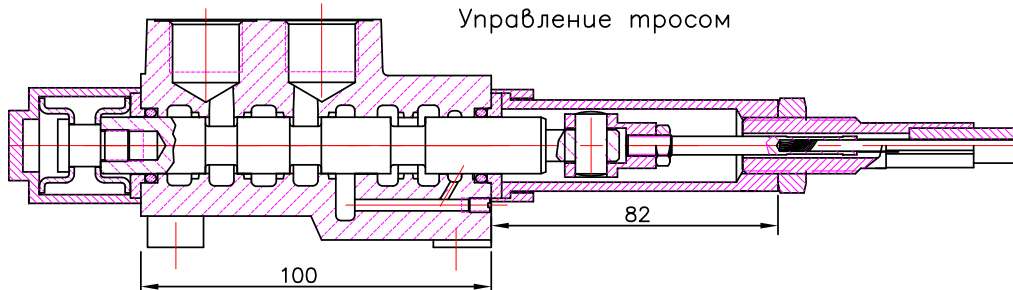
code	вид продължение на дебита	
C	отвор "N" затворен closed center	
C1	отвор "N" продължава за следващ консуматор part for power beyond sleeve (carry over)	 $\varnothing 14$ mm M22x1.5
C2	отвор "N" продължава за следващ консуматор part for power beyond sleeve (carry over)	 G 1/2 M22x1.5
-	отвор "N" е свързан с "T" without part for pressure carry over	
X	отвор "N" е винаги свързан с "T" power beyond ever to tank	

Table 12

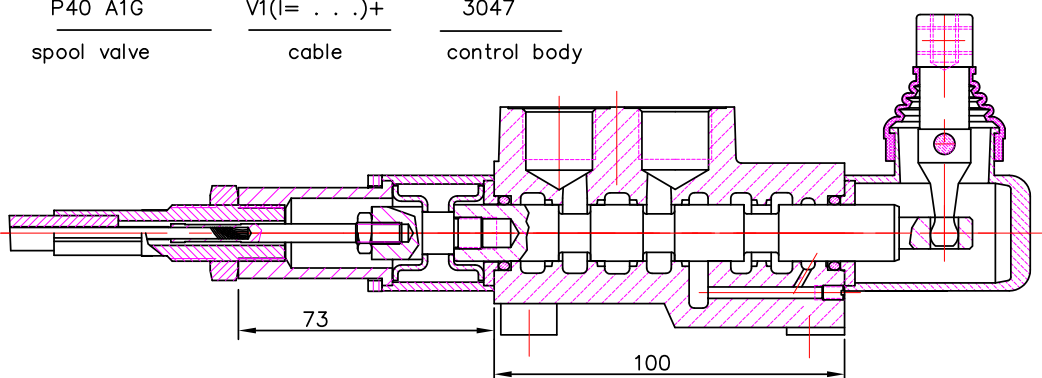
code	used connection ports ; присоединительные отверстия
11	P1 ; T1
12	P1 ; T2
21	P2 ; T1
22	P2 ; T2

directional control valve P40

REMOTE CONTROLS
Управление тросом



P40 A1G V1(l= . . .)+ 3047
spool valve cable control body

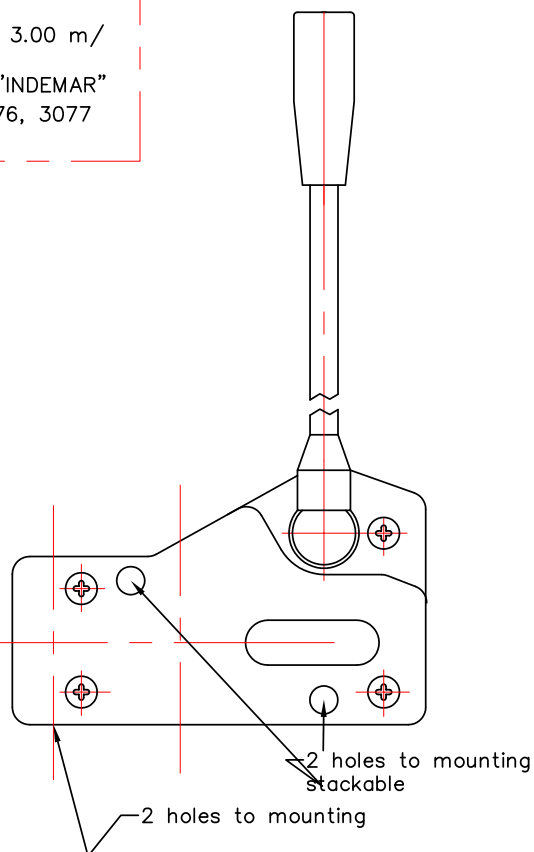


P40 A1GKZ V2(l= . . .)+ 3047
spool valve cable control body

Cable "INDEMAR" Cod. IT 3056 /l=1.00; 1.50; 2.00; 2.50; 3.00 m/
+control body "INDEMAR"
code 3047, 3076, 3077

Technical specifications			
	3047	3076	3077
Stroke	13+13 mm	13+13 mm	13+13 mm
Max. load	45 kg	45 kg	45 kg
Level ratio	10:1	10:1	10:1
Lock in neutral	No	No	Yes
Antireverse lock	No	Yes	No
Body colour	Black	Black	Black
Cables type	Heavy Duty	Heavy Duty	Heavy Duty
Operating temperature	-40/+80C	-40/+80C	-40/+80C

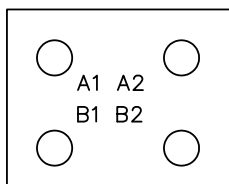
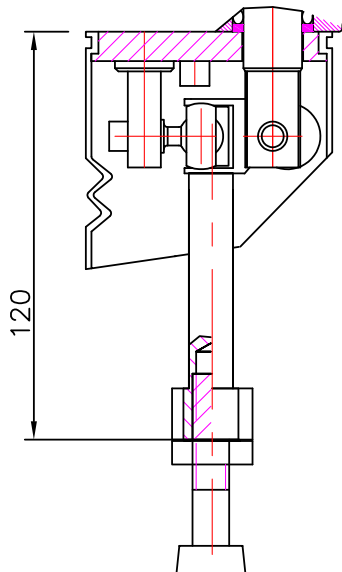
High solidity controls for easy mounting on every type of distributor. They can be mounted stand alone or packed together. They use push-pull heavy duty cables that provide a positive smooth operating lever and are manufactured in a three different models to meet different needs of Clients.



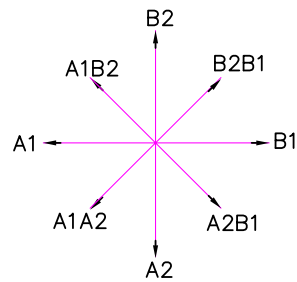
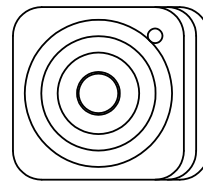
directional control valve P40

JOYSTICK "+"

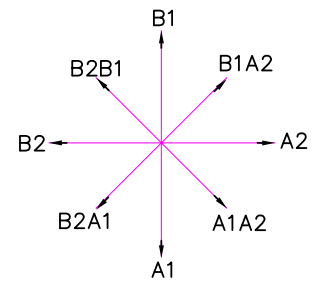
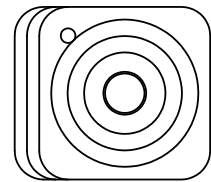
This control gives the possibility to operate, at the same time two spools with a "+" movement.



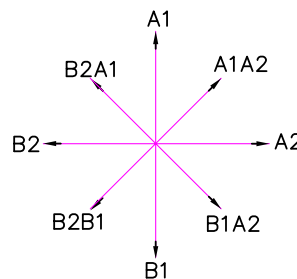
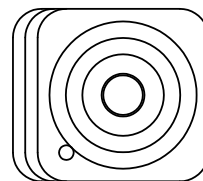
standard version 1



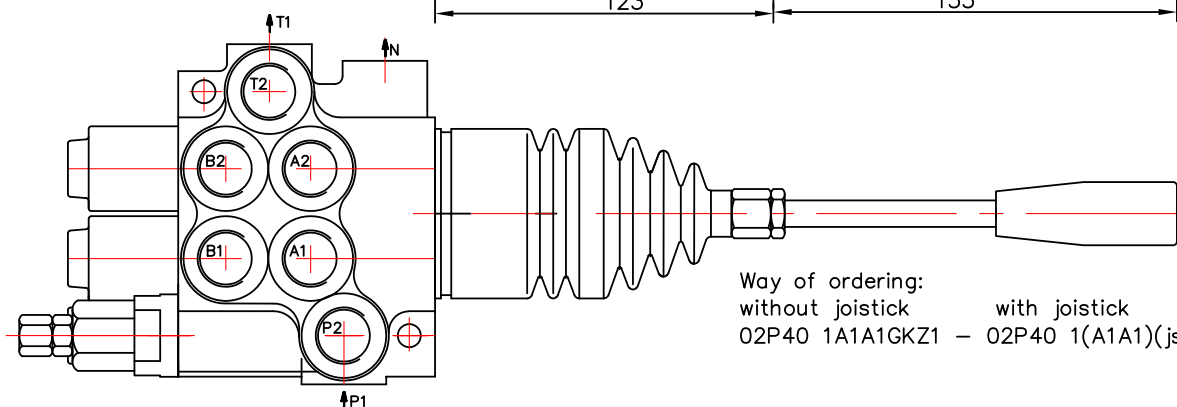
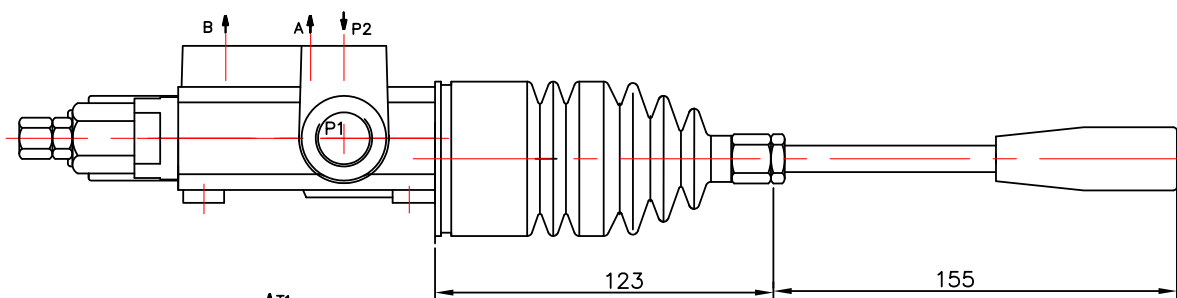
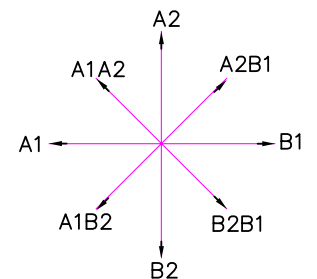
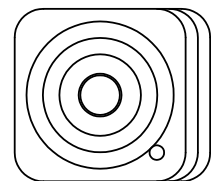
standard version 2



standard version 3



standard version 4



Way of ordering:
 without joystick with joystick
 02P40 1A1A1GKZ1 - 02P40 1(A1A1)(js+3)G