

directional control valve P38

# Type: P38

**Description.**

For starting, controlling and stoping the working fluid between the generator of pressured flow, the consumers and the Tank.

Предназначен для изменения направления потока, ограничение давления рабочей жидкости в гидролиниях, разгрузки насоса в нейтральной позиции золотника.

**Specifications: Основные показатели:**

Max. operating pressure

P=250 bar

Давление max. bar

T=50 bar

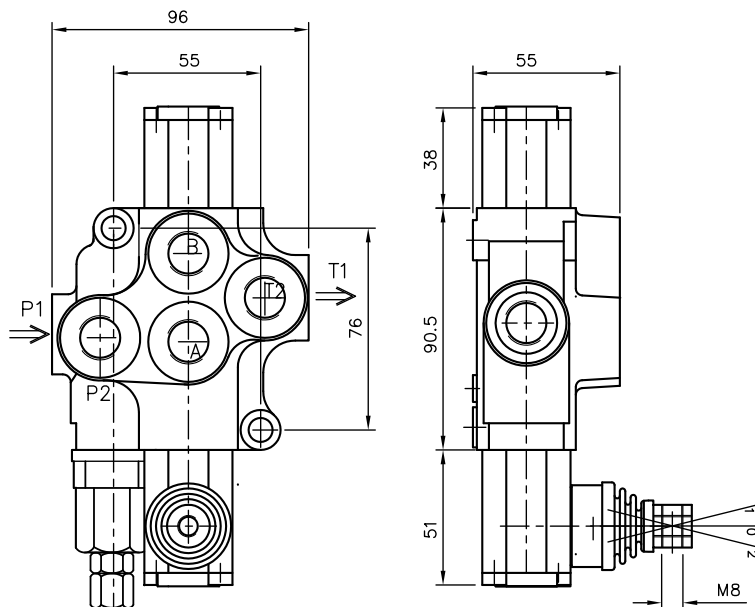
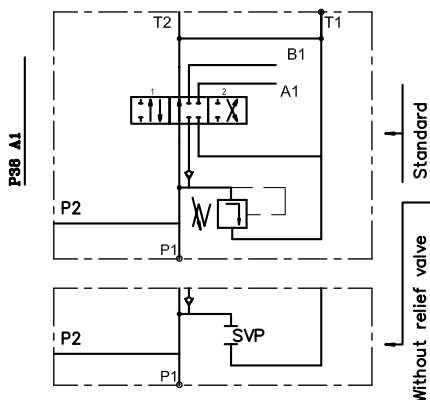
Nominal flow

A, B=300 bar

Разход рабочей жидкости

35 l/min

(See operating diagram)



**P38**

directional control valve type ...  
 распределитель типа ...

**R**

inlet high pressure – right  
 вход давления с правой стороны

**A**

first spool distribution type  
 характеристика первого золотника

**1**

spool control/detend and ets./  
 контрол золотника/фиксация и груене/

**G**

ports /treads/  
 резьбовые отверстия

**KZ1**

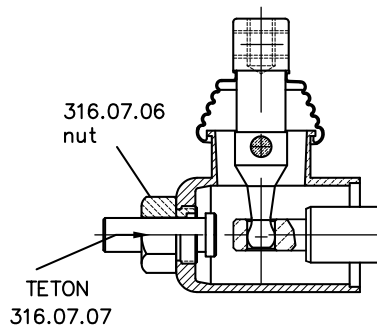
general operation feature  
 вид ручного управления

**T**

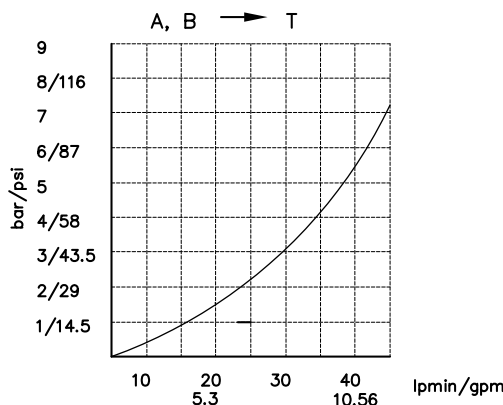
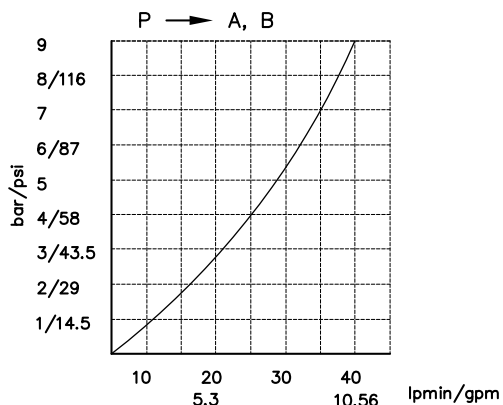
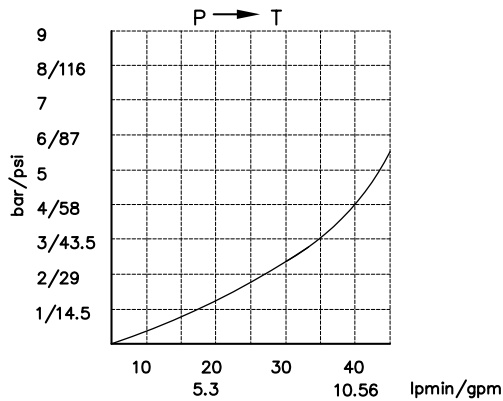
with "Teton"  
 выполнение ручного управления с "Тетон"

**E**

with electric switch  
 с электрическим выключателем



P40 directional control valve



directional control valve P38

Table 5

code	spool type
A	
B	
C	
D	
E	
F	
M	
N	
O	
P	
Q	
R	

Table 6

code	spool control
1	
2	
3	
4	
5	
6	
7	
8	
9	
10	
11	

Table 7

code	с микро шалтер ; incorporated microswitch
E	mikroswitch type Omron-V 165 I C5

code	ports (threads) ; присоединительные отверствия		
	P	A ; B	T
M	M18x1.5	M18x1.5	M18x1.5
G	G3/8	G3/8	G3/8
S	3/4-16UNF	3/4-16UNF	3/4-16UNF

kind of hand control ; вид ручного управления

code	ескиз feature	code	ескиз feature	code	ескиз feature
KZ		KY		KI	
KZ1		KY1		KI1	
KZO		KYO		KIO	
KZO1		KYO1		KIO1	
without hand control ; без рукоятки управления					

code	used connection ports ; присоег. отверствия
11	P1 ; T1
12	P1 ; T2
21	P2 ; T1
22	P2 ; T2