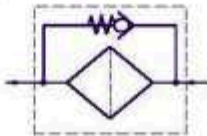


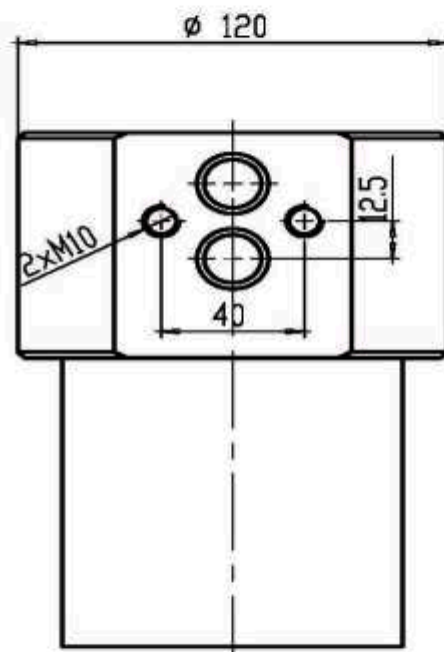
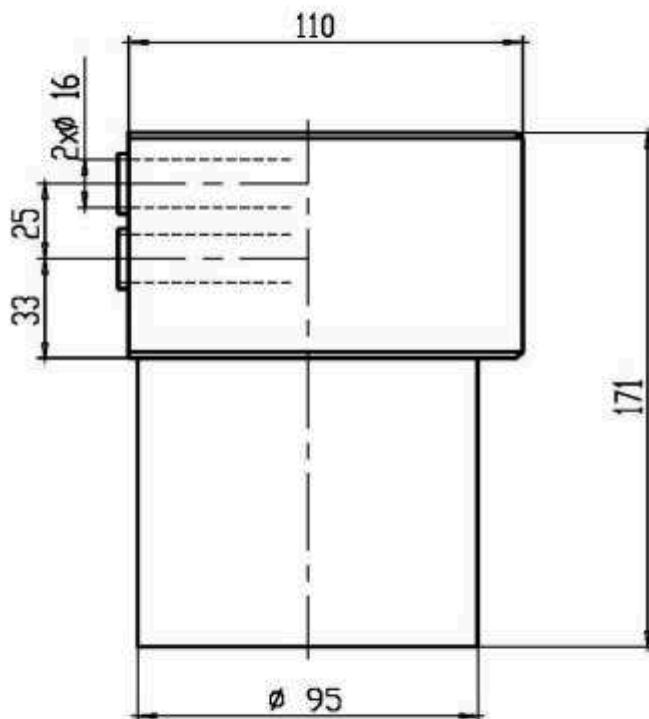
**Филтър за високо налягане**  
*High - pressure filter*

Тип / Type **F 6,3**



Технически параметри / *Technical data*

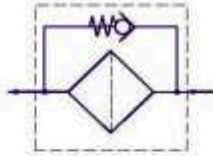
Номинален отвор / <i>Nominal bore</i>	16
Номинален дебит / <i>Nominal flow / Q/ dm<sup>3</sup>/min</i>	40
Степен на филтрация / <i>Nominal degree of filtration</i>	25 $\mu$ m
Номинално налягане / <i>Nominal pressure</i>	6.3 MPa
Налягане на отваряне на предпазния клапан <i>cracking pressure of the relief valve</i>	0.36 MPa



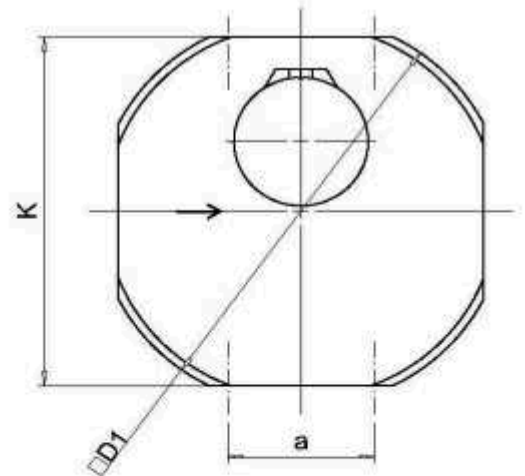
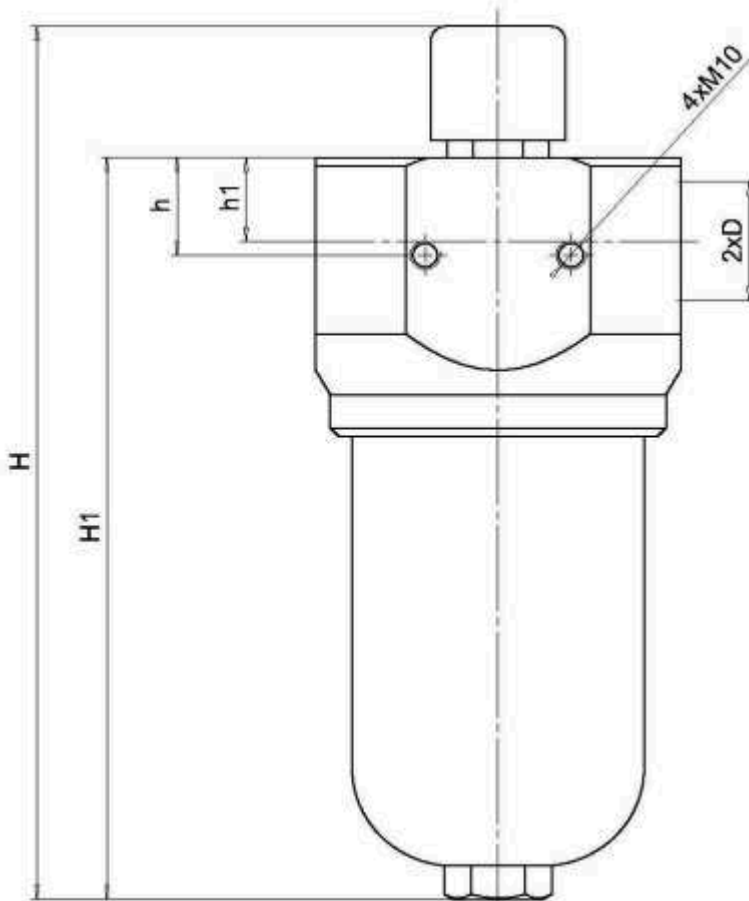
<b>F</b>	<b>6,3</b>	<b>-</b>	<b>16</b>	<b>/</b>	<b>25</b>	<b>P</b>	<b>/</b>	<b>K</b>
Филтър <i>Filter</i>			Номинално налягане <i>Nominal pressure</i>			К - с клапан / <i>with valve</i> ; ... - без клапан / <i>without valve</i>		
			Номинален отвор <i>Nominal bore</i>			монтаж на плоча <i>for mounting on slab.</i>		
Степен на филтрация <i>Nominal degree of filtration, <math>\mu</math>m</i>								

**Филтър за високо налягане**  
*High - pressure filter*

Тип / Type


**F 16**
**Технически параметри / Technical data**

Номинален отвор / Nominal bore	10	16	20	25	32
Номинален дебит / Nominal flow /Q/ dm <sup>3</sup> /min	20	40	80	125	200
Степен на филтрация / Nominal degree of filtration	2.5; 10; 25 μm				
Номинално налягане / Nominal pressure	16 MPa				
Налягане на отваряне на предпазния клапан cracking pressure of the relief valve	0.3, 0.55 MPa				
Якост на филтриращия елемент Strength of the filter element	2, 16 MPa				
Налягане на задействане на показващото устройство start - control pressure	0.25, 0.5 MPa				

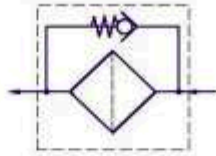


<b>F</b>	<b>16</b>	-	<b>d<sub>y</sub></b>	/	<b>10</b>	-	<b>16</b>	/	<b>T</b>	/	<b>K</b>	-	<b>1</b>	/	<b>...</b>	-	<b>1</b>	/	<b>M</b>
Филтър Filter																			метрична (цолова) резба metric (inch) thread
Номинално налягане Nominal pressure																			налягане на задействане на показващото устройство start - control pressure: 1 - 0.25MPa; 2 - 0.5MPa
Номинален отвор Nominal bore																			вид на показващото устройство / type of the control: E - електрическо / electrical; V - визуално / visual; ... - без показващо устройство / without control
Степен на филтрация Nominal degree of filtration, μm																			налягане на отваряне на предпазния клапан cracking pressure of the relief valve: 1 - 0.3MPa; 2 - 0.55MPa
Якост на филтриращия елемент Strength of the filter element																			наличие на предпазен клапан / built - in valve K - с клапан / with valve; ... - без клапан / without valve
																			монтаж на тръбопровод on - line mounting

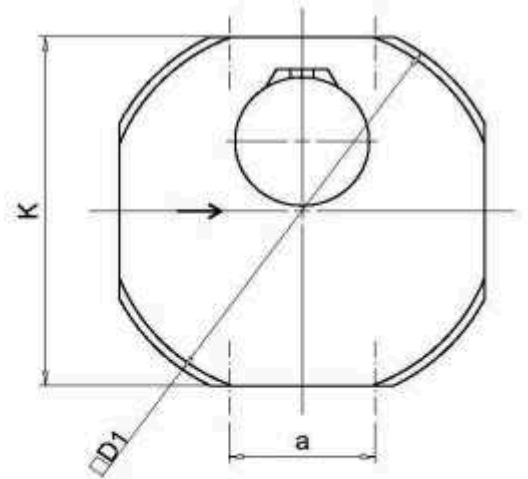
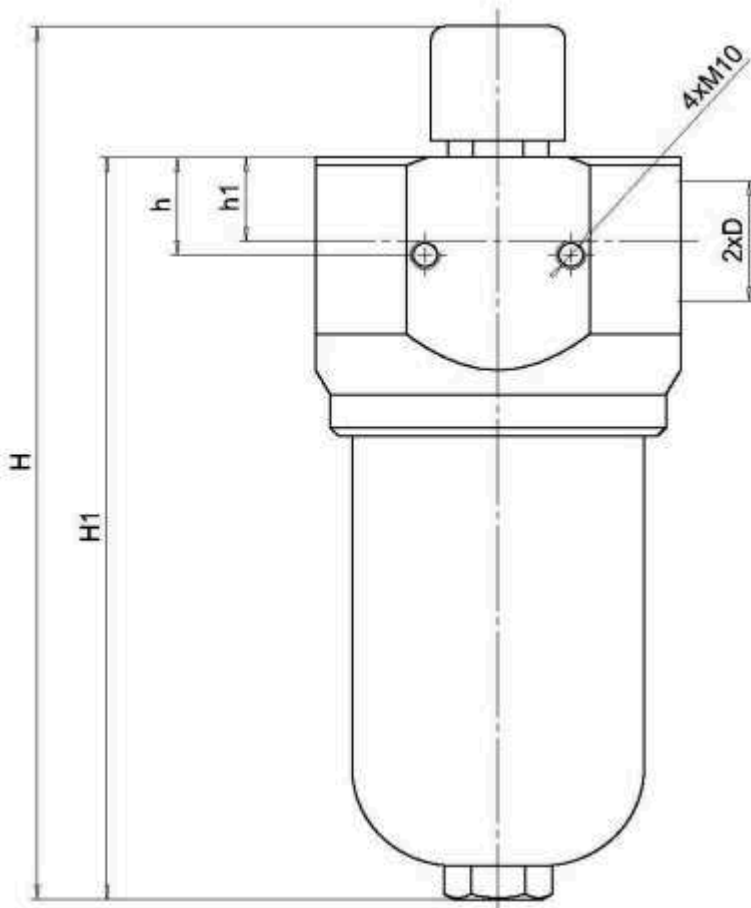
Тип Туре	Присъединяване Connection D	D1	A	h	h1	H	H1	K	Q dm <sup>3</sup> /min
F 16-10/10-16/T/K-1/V-1/M(G)	M16x1.5/G3/8"	110	40	25	20	178	141	95	20
F 16-10/10-16/T/E-2/M(G)	M16x1.5/G3/8"	110	40	25	20	192	141	95	20
F 16-10/25-16/T/K-1/E-1/M(G)	M16x1.5/G3/8"	110	40	25	20	192	141	95	20
F 16-10/10-16/T/K-2/M(G)	M16x1.5/G3/8"	110	40	25	20	-	141	95	20
F 16-10/10-16/T/K-2/E-2/M(G)	M16x1.5/G3/8"	110	40	25	20	192	141	95	20
F 16-10/10-2/T-M(G)	M16x1.5/G3/8"	110	40	25	20	-	141	95	20
F 16-16/2.5-16/T/K-1/V-1/M(G)	M22x1.5/G1/2"	110	40	25	20	215	178	95	20
F 16-16/10-16/T/E-2/M(G)	M22x1.5/G1/2"	110	40	25	20	230	178	95	40
F 16-16/25-16/T/K-1/E-1/M(G)	M22x1.5/G1/2"	110	40	25	20	230	178	95	40
F 16-16/10-16/T/K-2/M(G)	M22x1.5/G1/2"	110	40	25	20	-	178	95	40
F 16-16/10-16/T/K-2/E-2/M(G)	M22x1.5/G1/2"	110	40	25	20	230	178	95	40
F 16-16/10-2/T-M(G)	M22x1.5/G1/2"	110	40	25	20	-	178	95	40
F 16-20/2.5-16/T/K-1/V-1/M(G)	M27x2/G3/4"	110	40	25	25	280	243	95	40
F 16-20/10-16/T/E-2/M(G)	M27x2/G3/4"	110	40	25	25	294	243	95	80
F 16-20/25-16/T/K-1/E-1/M(G)	M27x2/G3/4"	110	40	25	25	294	243	95	80
F 16-20/10-16/T/K-2/M(G)	M27x2/G3/4"	110	40	25	25	-	243	95	80
F 16-20/10-16/T/K-2/E-2/M(G)	M27x2/G3/4"	110	40	25	25	294	243	95	80
F 16-20/10-2/T-M(G)	M27x2/G3/4"	110	40	25	25	-	243	95	80
F 16-20/2.5-16/T/E-2/M(G)	M27x2/G3/4"	110	40	25	25	294	243	95	40
F 16-25/2.5-16/T/K-1/V-1/M(G)	M33x2/G1"	140	50	35	30	303	266	125	80
F 16-25/10-16/T/E-2/M(G)	M33x2/G1"	140	50	35	30	317	266	125	125
F 16-25/25-16/T/K-1/E-1/M(G)	M33x2/G1"	140	50	35	30	317	266	125	125
F 16-25/10-16/T/K-2/M(G)	M33x2/G1"	140	50	35	30	-	266	125	125
F 16-25/10-16/T/K-2/E-2/M(G)	M33x2/G1"	140	50	35	30	317	266	125	125
F 16-25/10-2/T-M(G)	M33x2/G1"	140	50	35	30	-	266	125	125
F 16-32/2.5-16/T/K-1/V-1/M(G)	M43x2/G1 1/4"	140	50	35	34	343	306	125	125
F 16-32/10-16/T/E-2/M(G)	M43x2/G1 1/4"	140	50	35	34	357	306	125	200
F 16-32/25-16/T/K-1/E-1/M(G)	M43x2/G1 1/4"	140	50	35	34	357	306	125	200
F 16-32/10-16/T/K-2/M(G)	M43x2/G1 1/4"	140	50	35	34	-	306	125	200
F 16-32/10-16/T/K-2/E-2/M(G)	M43x2/G1 1/4"	140	50	35	34	357	306	125	200
F 16-32/10-2/T-M(G)	M43x2/G1 1/4"	140	50	35	34	-	306	125	200

**Филтър за високо налягане**  
**High - pressure filter**

Тип / Type


**F 32**
**Технически параметри / Technical data**

Номинален отвор / Nominal bore	10	16	20	25	32
Номинален дебит / Nominal flow Q/ dm <sup>3</sup> /min	20	40	80	125	200
Степен на филтрация / Nominal degree of filtration	2.5; 10; 25 μm				
Номинално налягане / Nominal pressure	16 MPa				
Налягане на отваряне на предпазния клапан / cracking pressure of the relief valve	0.3, 0.55 MPa				
Якост на филтрация елемент / Strength of the filter element	2, 16 MPa				
Налягане на задействане на показващото устройство / start - control pressure	0.25, 0.5 MPa				



<b>F</b>	<b>32</b>	-	<b>d<sub>v</sub></b>	/	<b>10</b>	-	<b>16</b>	/	<b>T</b>	/	<b>K</b>	-	<b>1</b>	/	...	-	<b>1</b>	/	<b>M</b>
Филтър / Filter																			метрична (цолова) резба / metric (inch) thread
Номинално налягане / Nominal pressure																			налягане на задействане на показващото устройство / start - control pressure: 1 - 0.25MPa; 2 - 0.5MPa
Номинален отвор / Nominal bore																			вид на показващото устройство / type of the control: E - електрическо / electrical; V - визуално / visual; ... - без показващо устройство / without control
Степен на филтрация / Nominal degree of filtration, μm																			налягане на отваряне на предпазния клапан / cracking pressure of the relief valve: 1 - 0.3MPa; 2 - 0.55MPa
Якост на филтрация елемент / Strength of the filter element																			наличие на предпазен клапан / built - in valve K - с клапан / with valve; ... - без клапан / without valve
																			монтаж на тръбопровод / on - line mounting

Тип Type	Присъединяване Connection D	D1	A	h	h1	H	H1	K	Q dm <sup>3</sup> /min
F 32-8/10-16/T/K-1/V-1/M(G)	M16x1.5/G3/8"	110	40	25	20	180	142	95	20
F 32-8/10-16/T/E-2/M(G)	M16x1.5/G3/8"	110	40	25	20	193	142	95	20
F 32-8/25-16/T/K-1/E-1/M(G)	M16x1.5/G3/8"	110	40	25	20	193	142	95	20
F 32-8/10-16/T/K-2/M(G)	M16x1.5/G3/8"	110	40	25	20	-	142	95	20
F 32-8/10-16/T/K-2/E-2/M(G)	M16x1.5/G3/8"	110	40	25	20	193	142	95	20
F 32-8/10-2/T-M(G)	M16x1.5/G3/8"	110	40	25	20	-	142	95	20
F 32-12/2.5-16/T/K-1/V-1/M(G)	M22x1.5/G1/2"	110	40	25	20	215	178	95	20
F 32-12/10-16/T/E-2/M(G)	M22x1.5/G1/2"	110	40	25	20	229	178	95	40
F 32-12/25-16/T/K-1/E-1/M(G)	M22x1.5/G1/2"	110	40	25	20	229	178	95	40
F 32-12/10-16/T/K-2/M(G)	M22x1.5/G1/2"	110	40	25	20	-	178	95	40
F 32-12/10-16/T/K-2/E-2/M(G)	M22x1.5/G1/2"	110	40	25	20	229	178	95	40
F 32-12/10-2/T-M(G)	M22x1.5/G1/2"	110	40	25	20	-	178	95	40
F 32-16/2.5-16/T/K-1/V-1/M(G)	M27x2/G3/4"	110	40	25	25	280	243	95	40
F 32-16/10-16/T/E-2/M(G)	M27x2/G3/4"	110	40	25	25	294	243	95	80
F 32-16/25-16/T/K-1/E-1/M(G)	M27x2/G3/4"	110	40	25	25	294	243	95	80
F 32-16/10-16/T/K-2/M(G)	M27x2/G3/4"	110	40	25	25	-	243	95	80
F 32-16/10-16/T/K-2/E-2/M(G)	M27x2/G3/4"	110	40	25	25	294	243	95	80
F 32-16/10-2/T-M(G)	M27x2/G3/4"	110	40	25	25	-	243	95	80
F 32-16/2.5-16/T/E-2/M(G)	M27x2/G3/4"	110	40	25	25	294	243	95	40
F 32-20/2.5-16/T/K-1/V-1/M(G)	M33x2/G1"	140	50	35	30	305	268	125	80
F 32-20/10-16/T/E-2/M(G)	M33x2/G1"	140	50	35	30	320	268	125	125
F 32-20/25-16/T/K-1/E-1/M(G)	M33x2/G1"	140	50	35	30	320	268	125	125
F 32-20/10-16/T/K-2/M(G)	M33x2/G1"	140	50	35	30	-	268	125	125
F 32-20/10-16/T/K-2/E-2/M(G)	M33x2/G1"	140	50	35	30	320	268	125	125
F 32-20/10-2/T-M(G)	M33x2/G1"	140	50	35	30	-	268	125	125
F 32-25/2.5-16/T/K-1/V-1/M(G)	M43x2/G1 1/4"	140	50	35	34	345	308	125	125
F 32-25/10-16/T/E-2/M(G)	M43x2/G1 1/4"	140	50	35	34	360	308	125	200
F 32-25/25-16/T/K-1/E-1/M(G)	M43x2/G1 1/4"	140	50	35	34	360	308	125	200
F 32-25/10-16/T/K-2/M(G)	M43x2/G1 1/4"	140	50	35	34	-	308	125	200
F 32-25/10-16/T/K-2/E-2/M(G)	M43x2/G1 1/4"	140	50	35	34	360	308	125	200
F 32-25/10-2/T-M(G)	M43x2/G1 1/4"	140	50	35	34	-	308	125	200