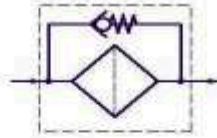
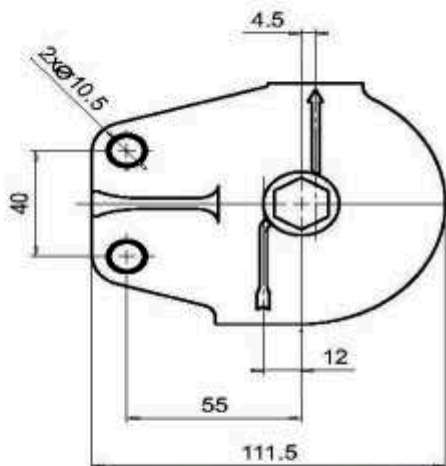
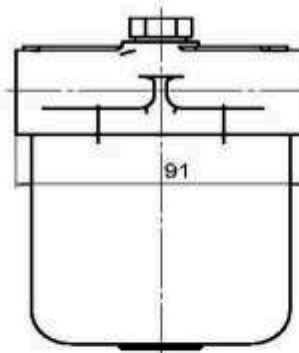
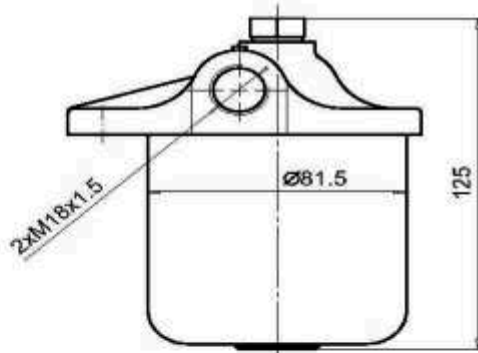


Сливен филтър
Pouring filter

Тип / Type


F 0.16
Технически параметри / Technical data

 Номинален отвор / Nominal bore
 Номинален дебит / Nominal flow / Q
 Степен на филтрация / Nominal degree of filtration
 Номинално налягане / Nominal pressure
 Пад на налягането / Pressure drop

 16 mm
 40 dm³/min
 63 μm
 0.16 MPa
 0.07 MPa

F 0.16 - 16 / 63 - T / K / ...

 Филтър
Filter

 Номинално налягане
Nominal pressure

 Номинален отвор
Nominal bore

 А - ляво изпълнение / left execution
 В - дясно изпълнение / right execution

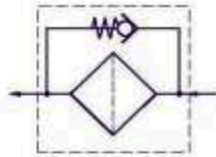
 Наличие на предпазен клапан
Built-in valve

 монтаж на тръбопровод
on-line mounting

 Степен на филтрация
Nominal degree of filtration, μm

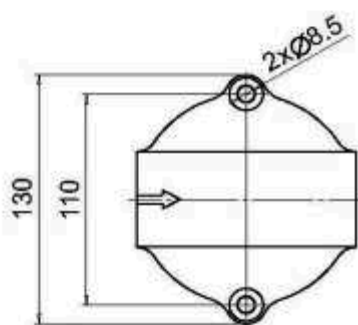
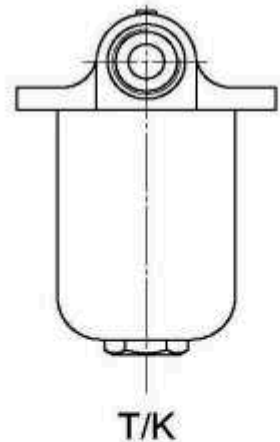
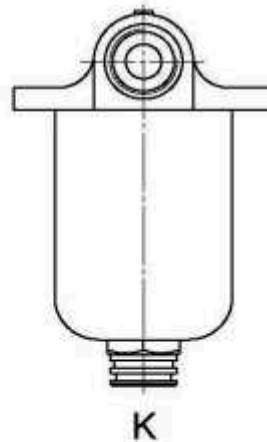
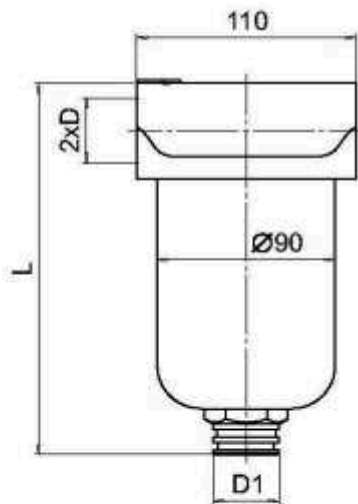
Сливен филтър
 Pouring filter

Тип / Type


F 1

Технически параметри / Technical data

Номинален отвор / Nominal bore	16	20	25
Номинален дебит / Nominal flow /Q/ dm ³ /min	40	63	100
Степен на филтрация / Nominal degree of filtration		25, 63	μm
Номинално налягане / Nominal pressure		1	Мпа
Налягане на отваряне на предпазния клапан / Cracking pressure of the relief valve		0,3 ^{max}	Мпа
Работен температурен диапазон / Ambient temperature	from -20°C to +60°C		

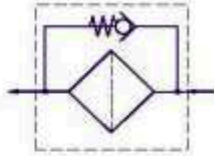


F	1	-	d_y	/	...	/	...	/	K	/	E
Филтър / Filter											
Номинално налягане / Nominal pressure									Наличие на електрически индикатор за замърсяване / Built - in electrical control		
Номинален отвор / Nominal bore									Наличие на предпазен клапан / Built - in valve		
Степен на филтрация / Nominal degree of filtration, μm									T - Монтаж на тръбопровод / On - line mounting	... - без монтаж / without - line mounting	

Тип / Type	Присъединяване / Connection D	D1	L	Q / dm ³ /min
F 1 - 25/.../T/K	M33x2	-	215	100
F 1 - 25/.../T/K/E	M33x2	-	215	100
F 1 - 20/.../T/K	M33x2	-	175	63
F 1 - 20/.../T/K/E	M33x2	-	175	63
F 1 - 16/.../T/K	M33x2	-	145	40
F 1 - 16/.../T/K/E	M33x2	-	145	40
F 1 - 25/.../K	M33x2	33	230	100
F 1 - 25/.../K/E	M33x2	33	230	100
F 1 - 20/.../K	M33x2	33	190	63
F 1 - 20/.../K/E	M33x2	33	190	63
F 1 - 16/.../K	M33x2	33	160	40
F 1 - 16/.../K/E	M33x2	33	160	40

Сливен филтър
 Pouring filter

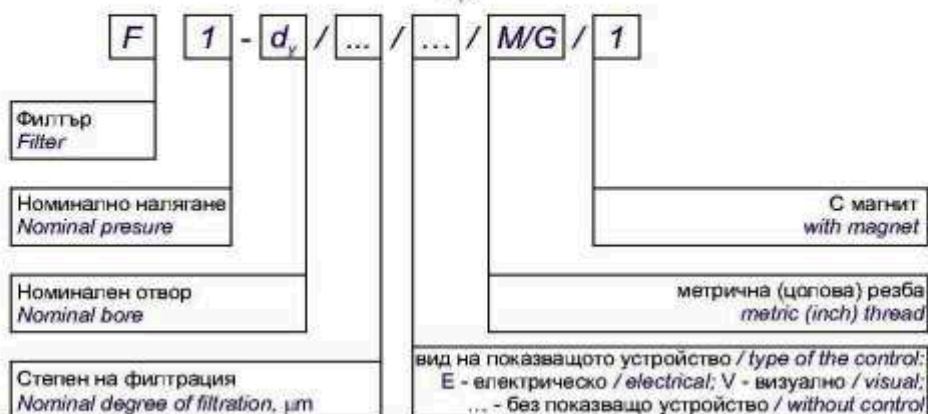
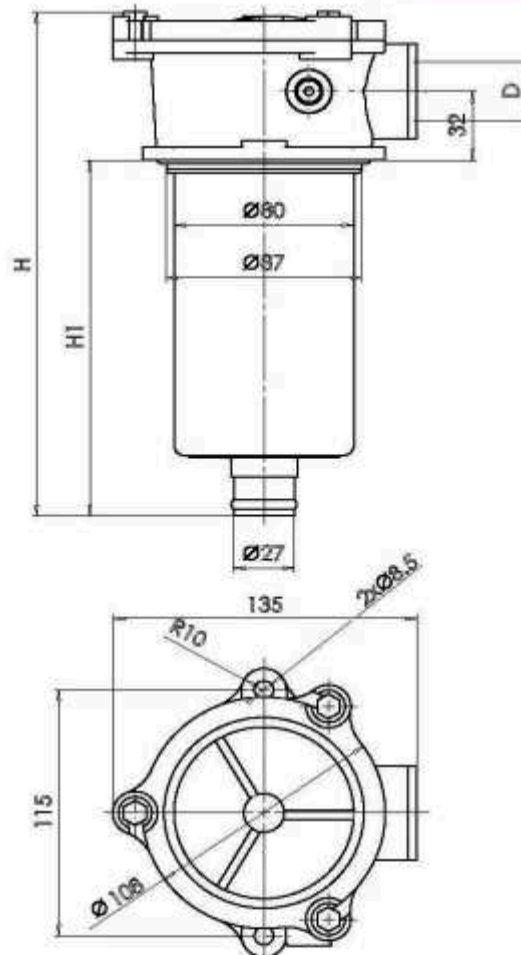
Тип / Type



F1

Технически параметри / Technical data

Номинално налягане / Nominal pressure	1 Мпа
Номинален отвор / Nominal bore	16,25 mm
Номинален дебит / Nominal flow /Q/	40, 100 cm ³ /min
Пад на налягането при номинален дебит Pressure drop at nominal flow	0,1 Мпа
Налягане на отваряне на предпазния клапан Cracking pressure of the relief valve	0,3 ^{+0,05} Мпа
Налягане на задействане на показващото устройство start - control pressure	0,25 ^{+0,03} Мпа
Степен на филтрация / Nominal degree of filtration	25, 63 μm



Тип Type	Номинален отвор Nominal bore mm	Степен на филтрация Nominal degree of filtration μm	M	L	H	H1	Q dm ³ /min
F1-16/25/E/G/1	16	25	G3/4"	176.5	191	121	40
F1-16/63/E/G/1		63	G3/4"	176.5			
F1-16/25/V/G/1		25	G3/4"	151.5			
F1-16/63/V/G/1		63	G3/4"	151.5			
F1-16/25/G/1		25	G3/4"	135			
F1-16/63/G/1		63	G3/4"	135			
F1-16/25/E/M1/1	16	25	M18x1.5	176.5	191	121	40
F1-16/63/E/M1/1		63	M18x1.5	176.5			
F1-16/25/V/M1/1		25	M18x1.5	151.5			
F1-16/63/V/M1/1		63	M18x1.5	151.5			
F1-16/25/M1/1		25	M18x1.5	135			
F1-16/63/M1/1		63	M18x1.5	135			
F1-16/25/E/M/1	16	25	M27x1.5	176.5	191	121	40
F1-16/63/E/M/1		63	M27x1.5	176.5			
F1-16/25/V/M/1		25	M27x1.5	151.5			
F1-16/63/V/M/1		63	M27x1.5	151.5			
F1-16/25/M/1		25	M27x1.5	135			
F1-16/63/M/1		63	M27x1.5	135			
F1-25/25/E/G/1	25	25	G1"	176.5	236	166	100
F1-25/63/E/G/1		63	G1"	176.5			
F1-25/25/V/G/1		25	G1"	151.5			
F1-25/63/V/G/1		63	G1"	151.5			
F1-25/25/G/1		25	G1"	135			
F1-25/63/G/1		63	G1"	135			
F1-25/25/E/M/1	25	25	M33x2	176.5	236	166	100
F1-25/63/E/M/1		63	M33x2	176.5			
F1-25/25/V/M/1		25	M33x2	151.5			
F1-25/63/V/M/1		63	M33x2	151.5			
F1-25/25/M/1		25	M33x2	135			
F1-25/63/M/1		63	M33x2	135			