

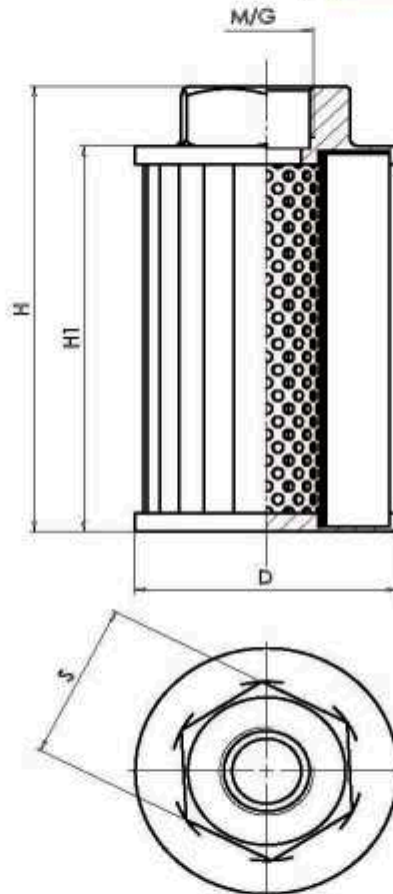
Филтри смукателни
Suction filters

Тип / Type


F 0.05

Технически параметри / Technical data

Номинален отвор / Nominal bore	from 8 to 100 mm
Номинален дебит / Nominal flow /Q/	from 5 to 500 dm ³ /min
Степен на филтрация / Nominal degree of filtration	125 μm
Номинално налягане / Nominal pressure	0.05 Mpa
Пад на налягането / Pressure drop	0.002 Mpa
Работен температурен диапазон / Ambient temperature	from -20°C to +60°C

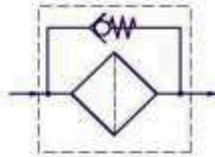


F	0.05	-	d_v	/	125	/	M/G
Филтър Filter							метрична (цолова) резба metric (inch) thread
Номинално налягане Nominal pressure							
Номинален отвор Nominal bore							Степен на филтрация Nominal degree of filtration, μm

Тип Type	D	M/G	S	H	H1	Q dm ³ /min
F 0.05-8/125/M	50	M18x1.5/G3/8"	30	60	43	5
F 0.05-12/125/M	50	M22x1.5/G1/2"	30	80	63	10
F 0.05-16/125/M	50	M22x1.5/G1/2"	30	120	103	15
F 0.05-20/125/M	90	M27x2/G3/4"	60	70	52	25
F 0.05-25/125/M	90	M33x2/G1"	60	100	72	40
F 0.05-32/125/M	90	M36x2/G1 1/4"	60	140	112	63
F 0.05-40/125/M	90	M48x2/G1 1/2"	60	200	172	100
F 0.05-63/125/M	150	M68x2/G2"	108	230	202	250
F 0.05-80/125/M	150	G2 1/2"	108	260	232	320
F 0.05-100/125/M	150	G3"	108	300	272	500

Смукателен филтър
Suction filters

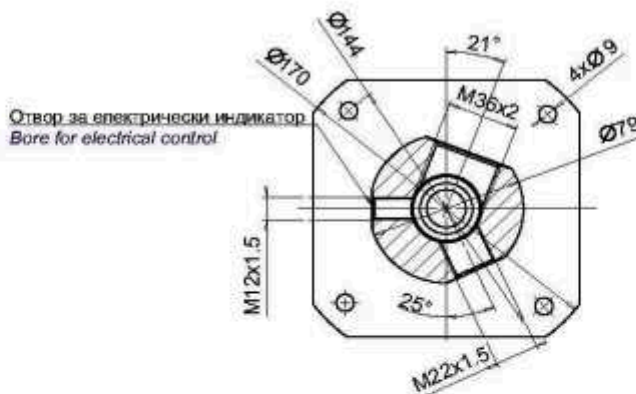
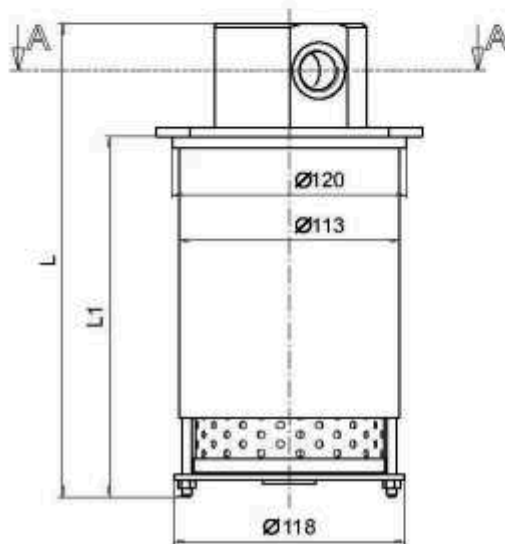
Тип / Type



F 0.08

Технически параметри / Technical data

Номинален отвор / Nominal bore	25	32	40	50
Номинален дебит / Nominal flow / Q/ dm ³ /min	40	63	80	125
Степен на филтрация / Nominal degree of filtration			10, 25	µm
Номинално налягане / Nominal pressure			0.08	Mpa
Налягане на отваряне на предпазния клапан Cracking pressure of the relief valve			0.025	Mpa
Работен температурен диапазон Ambient temperature	from -20°C to +60°C			



Тип Type	Номинален отвор Nominal bore	L	L1	Q dm ³ /min
F 0.08 - 25/10/K	25	251	191	40
F 0.08 - 32/10/K	32	365	305	63
F 0.08 - 40/10/K	40	416	365	80
F 0.08 - 50/10/K	50	445	385	125
F 0.08 - 25/10/K/E	25	416	365	40
F 0.08 - 32/10/K/E	32	365	305	63
F 0.08 - 40/10/K/E	40	251	191	80
F 0.08 - 50/10/K/E	50	445	385	125
F 0.08 - 25/25/K	25	251	191	40
F 0.08 - 32/25/K	32	365	305	63
F 0.08 - 40/25/K	40	416	365	80
F 0.08 - 50/25/K	50	445	385	125
F 0.08 - 25/25/K/E	25	416	365	40
F 0.08 - 32/25/K/E	32	365	305	63
F 0.08 - 40/25/K/E	40	251	191	80
F 0.08 - 50/25/K/E	50	445	385	125

F	0.08	-	d _v	/	25	/	K	/	E
Филтър Filter							Наличие на електрически индикатор за замърсяване Built-in electrical control		
							Наличие на предпазен клапан Built-in valve		
							Степен на филтрация Nominal degree of filtration, µm		